



EXPRIMIDOR H-EX



EXPRIMIDOR H-EX

UTILIZACIÓN

Diseñada para conseguir el jugo de limones, naranjas y otros cítricos.

CONSTRUCCIÓN

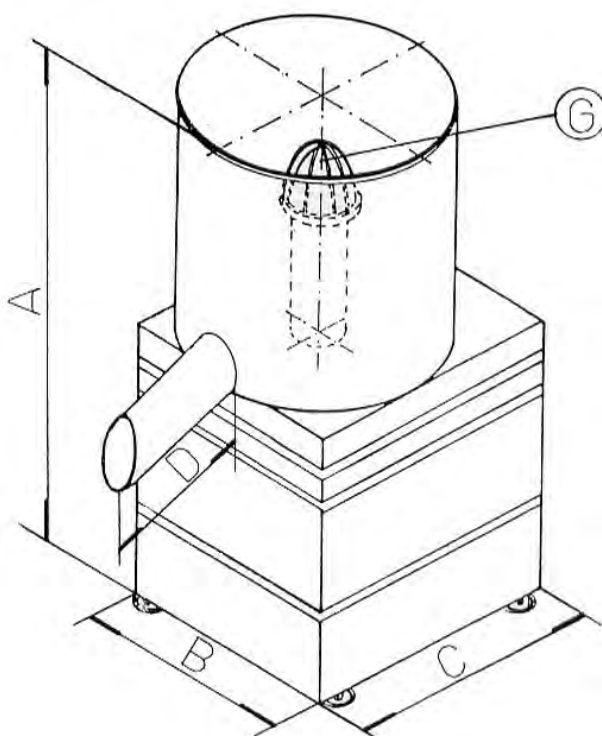
Totalmente en acero inoxidable 18/8 calidad AISI-304. Dispone de eje con piña exprimidora (G) en la parte superior, que se acciona mediante motor. Los modelos van provistos de pies antivibraciones.

FUNCIONAMIENTO

Una vez puesta en marcha la máquina, cortar la fruta en dos mitades transversalmente y aplicarla sobre la piña exprimidora (G), la cual extraerá su jugo, vertiéndolo en el depósito, que se vacía por el tubo de salida.

NOTA

La empresa constructora se reserva el derecho de modificar parcial o totalmente las medidas o el diseño de esta máquina sin que ello sea causa de reclamación.



CARACTERÍSTICAS

MODELO	H-EX			
	A	B	C	D
MEDIDAS (mm)	495	200	250	100
POTENCIA MÁX. (kW)	0.37			
TENSIÓN A 50 Hz. (Voltios)	230 / 400 (3 fases)			
VOLUMEN DEPÓSITO (litros)	25			
PESO NETO (kg)	11			

MECÁNICA JIJONENCA, S.A.

FABRICACIÓN E INSTALACIÓN DE MAQUINARIA PARA ALIMENTACIÓN Y APARATOS A PRESIÓN
POLIGONO INDUSTRIAL SEGORB, S/N. – TEL. 96 561 05 85 / 96 561 07 82 – FAX. 96 561 06 52
www.mejisa.com – e-mail: info@mejisa.com
03100 JIJONA (ALICANTE)

