

BOMBO GRAGEAS F-BG



BOMBO PARA HACER GRAGEAS F-BG

UTILIZACIÓN

Para hacer grageas o recubrir principalmente de azúcar o chocolate, almendras, piñones, avellanas, y frutos secos en general, además se utiliza en productos de pastelería, como por ejemplo para sacar el brillo a los fideos o gotas de chocolate.

CONSTRUCCIÓN

Los elementos más importantes de la máquina son:

- Un pie construido en chapa de acero al carbono F-111 y recubierto con pintura color crema, va provisto de cuatro soportes antivibradores regulables en altura, el pie también sirve de contrapeso, nivelando el centro de gravedad de la máquina, para evitar que vuelque cuando lleva la máxima carga de producto.

- Una esfera construida en chapa de acero inoxidable, calidad AISI-304, y montada sobre el pie por medio de rodamientos de bolas con soporte, se acciona por un moto-reductor situado en la parte trasera del pie, montado directamente en el eje de la esfera.

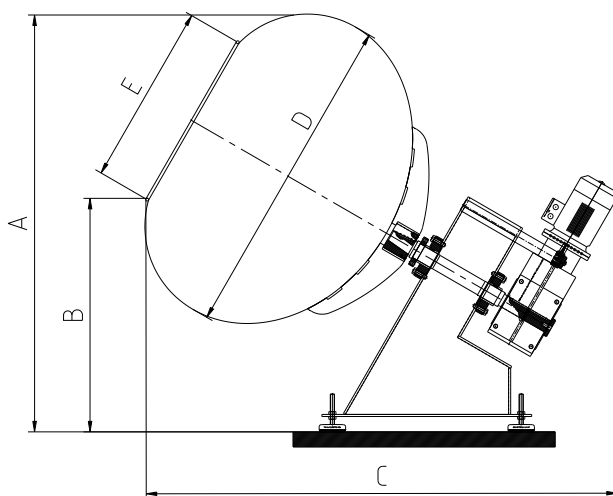
- Un cuadro eléctrico con variador de frecuencia sujeto al pie, y un cuadro de mandos en la parte frontal de la máquina para que el operario, desde su posición, pueda controlar el funcionamiento de la misma.

FUNCIONAMIENTO

Para un buen acabado del producto, regular la velocidad de la esfera, según el tipo fruto seco a recubrir y la cantidad y acabado deseado.

NOTA

La empresa constructora se reserva el derecho de modificar parcial o totalmente las medidas o el diseño de esta máquina sin que ello sea causa de reclamación.



CARACTERÍSTICAS

MODELO		F-BG60	F-BG100	F-BG 250	F-BG 400.11
MEDIDAS (mm)	A	1.450	1.570	1.725	1.990
	B	900	900	935	1110
	C	1.225	1.550	1.875	2.250
	D	825	1.000	1.275	1.550
	E	550	550	700	850
POT. MOTOR (kW)		0'74	1'1	2'2	3
TENSIÓN A 50 Hz. (Voltios)		230 / 400 (trifásica)			
CAPACIDAD (kg)		60	100	250	400
PESO NETO (kg)		147	177	563	653

MECÁNICA JIJONENCA, S.A.

FABRICACIÓN E INSTALACIÓN DE MAQUINARIA PARA ALIMENTACIÓN Y APARATOS A PRESIÓN
POLIGONO INDUSTRIAL SEGORB, S/N. – TEL. 96 561 05 85 / 96 561 07 82 – FAX. 96 561 06 52
www.mejisa.com – e-mail: info@mejisa.com
03100 JIJONA (ALICANTE)

