

PRENSA NEUMÁTICA T-PN



PRENSA NEUMÁTICA T-PN

UTILIZACIÓN

La máquina está diseñada para el prensado de turrones en cajones y moldes.

CONSTRUCCIÓN

Construida totalmente en acero inoxidable 18/8 calidad AISI-304. La máquina tiene un pie fabricado de tubo cuadrado inox., que sostiene todo el cabezal de presado.

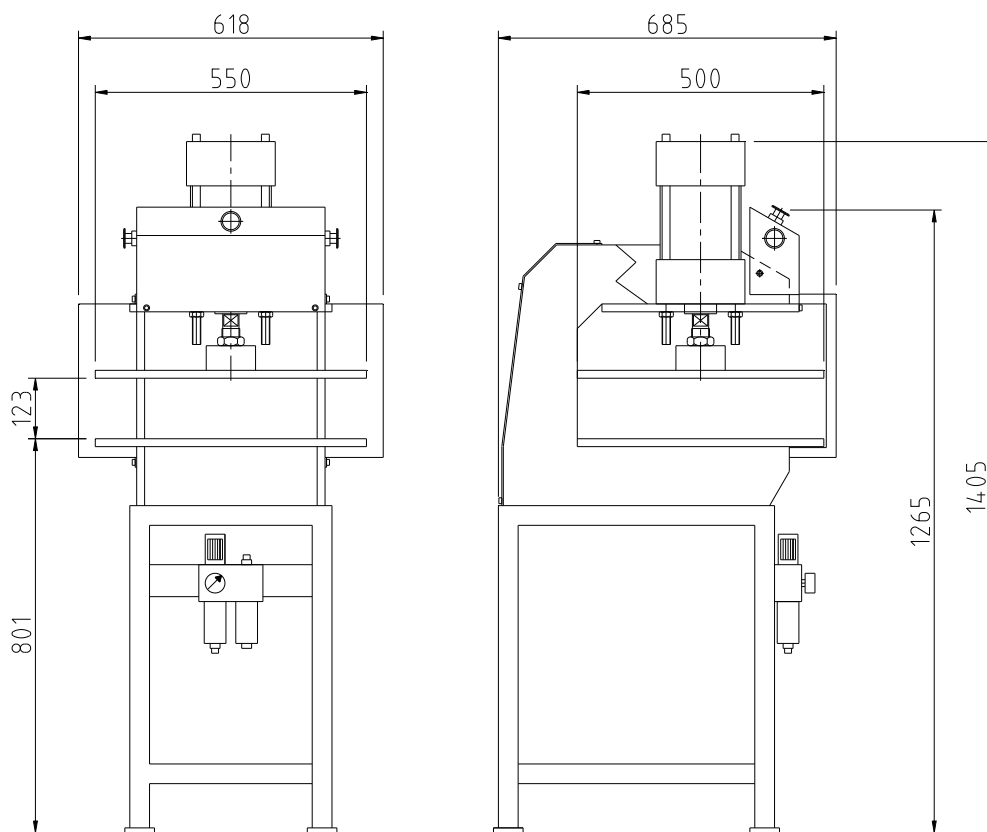
El cabezal de presado consta de un tablero fijo y otro móvil accionado por un cilindro neumático.

FUNCIONAMIENTO

Neumático por mando bimanual para la prevención de accidentes y regulación del tiempo de presado.

NOTA

La empresa constructora se reserva el derecho de modificar parcial o totalmente las medidas o el diseño de esta máquina sin que ello sea causa de reclamación.



CARACTERÍSTICAS

MODELO	T-PN
FUERZA A 6 kg/cm ² (Newton)	1000
VOLUMEN NETO (m ³)	0'5
PESO NETO (kg)	230

MECÁNICA JIJONENCA, S.A.

FABRICACIÓN E INSTALACIÓN DE MAQUINARIA PARA ALIMENTACIÓN Y APARATOS A PRESIÓN
POLIGONO INDUSTRIAL SEGORB, S/N. - TEL. 96 561 05 85 / 96 561 07 82 - FAX. 96 561 06 52

www.mejisa.com - e-mail: info@mejisa.com
03100 JIJONA (ALICANTE)

