



RASPADOR-EXPRIMIDOR H-RE



RASPADOR-EXPRIMIDOR H-RE

UTILIZACIÓN

Diseñada para conseguir la raspadura de la corteza y el jugo de limones, naranjas y cítricos en general. La capacidad máxima del depósito corresponde a unos 7 kg de cítricos.

CONSTRUCCIÓN

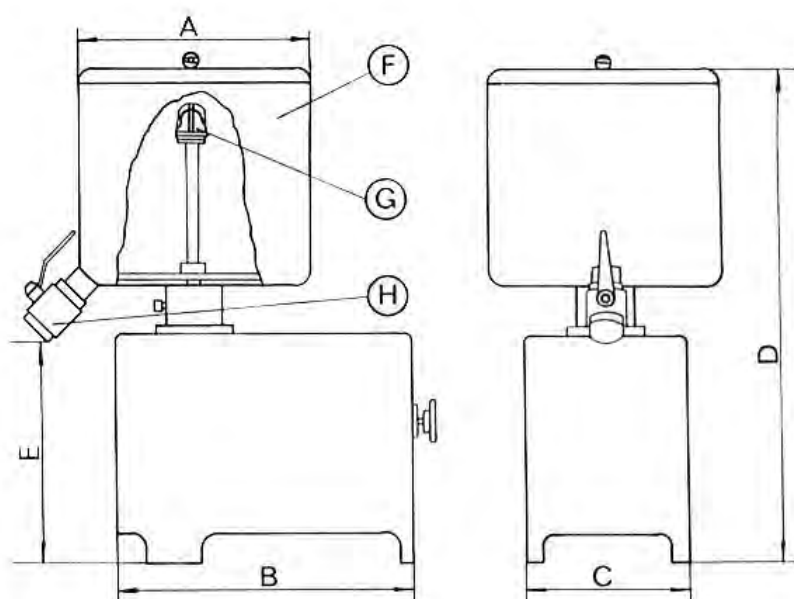
Las partes en contacto con los cítricos están fabricadas en acero inoxidable 18/8 calidad AISI-304 y el pie en fibra de vidrio. Dispone de tamiz de chapa-raspa y eje con plato giratorio de chapa-raspa en la parte inferior y piña exprimidora (G) en la parte superior. Este conjunto se acciona mediante un motor, que está alojado en el interior del pie, quedando protegido de cualquier salpicadura.

FUNCIONAMIENTO

Llenar el depósito (F) con los cítricos a raspar junto con una pequeña cantidad de agua si el cliente lo cree conveniente. Para exprimir los cítricos es necesario cortarlos en dos mitades transversalmente y aplicarlos sobre la piña exprimidora (G), la cual extraerá su jugo, vertiéndolo en el depósito, que se vacía mediante el grifo (H).

NOTA

La empresa constructora se reserva el derecho de modificar parcial o totalmente las medidas o el diseño de esta máquina sin que ello sea causa de reclamación.



CARACTERÍSTICAS

MODELO	H-RE				
MEDIDAS (mm)	A	B	C	D	E
	407	520	286	882	305
POTENCIA MÁX. (kW)	0'37				
TENSIÓN A 50 Hz. (Voltios)	230 / 400 (trifásica)				
PESO NETO (kg)	40				

MECÁNICA JIJONENCA, S.A.

FABRICACIÓN E INSTALACIÓN DE MAQUINARIA PARA ALIMENTACIÓN Y APARATOS A PRESIÓN
POLIGONO INDUSTRIAL SEGORB, S/N. – TEL. 96 561 05 85 / 96 561 07 82 – FAX. 96 561 06 52
www.mejisa.com – e-mail: info@mejisa.com
03100 JIJONA (ALICANTE)

