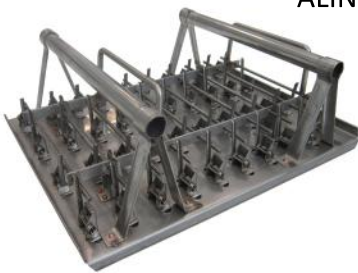


TANQUE DE POLOS H-TP

ALINEADOR DE PALOS



MOLDE INOXIDABLE
DE 40 PIEZAS



TANQUE DE POLOS H-TP

CARACTERÍSTICAS GENERALES:

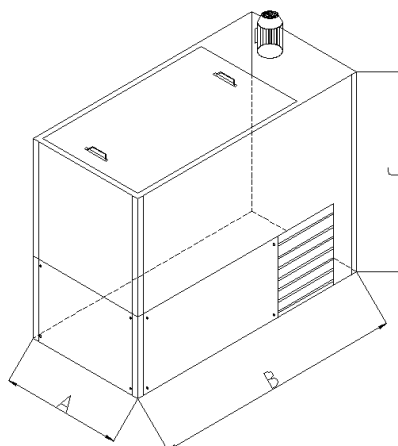
- Equipo semiautomático diseñado para la elaboración de polos, tanto de agua como de crema.
- El cliente puede elegir los moldes entre una gama muy amplia de formas y capacidades fabricados en acero inoxidable de gran calidad.
- Tanque de elaboración y chapas en acero inoxidable.
- Provisto de ruedas para facilitar el desplazamiento.
- Líquido de congelación compuesto de 60% propilenglicol y 40% agua (mezcla recomendada).
- Equipado con una hélice motorizada para la recirculación del líquido congelador en el interior del tanque.
- Sistema frigorífico dotado de un compresor hermético y condensador instalados en la parte inferior de la máquina, y de un evaporador sumergido en el interior del tanque.
- Sistema de operación y control de fácil acceso, con panel digital de temperatura.
- Bajo consumo eléctrico.

PROCESO DE TRABAJO:

1. Llenar los moldes con la mezcla deseada.
2. Colocar los palitos en el alineador.
3. Poner el alineador de palitos sobre los moldes.
4. Situar los moldes en el interior del tanque en contacto con el líquido congelador.
5. Transcurrido el tiempo necesario, se sacan los moldes para introducirlos en una cuba con agua templada (25 - 30°C) durante unos pocos segundos.
6. Extraer el alineador de palitos con los polos congelados.
7. Liberar los polos del porta-palitos.



ALINEADOR DE PALITOS



ESPECIFICACIONES TÉCNICAS

MODELO		H-TP 02	H-TP 04	H-TP 06
MEDIDAS (mm)	A	710	710	710
	B	680	1.070	1.680
	C	1.150	1.150	1.150
POTENCIA ELÉCTRICA (kW)		2'8	3'3	3'8
TENSIÓN A 50 Hz. (Voltios)		230 (monofásica)		
REFRIGERANTE		R-410A (0'85Kg)	R-410A (0'9Kg)	R-410A (2'4Kg)
PRODUCCIÓN (polos / hora)		250	500	750
PESO NETO (kg)		150	180	220

MECÁNICA JIJONENCA, S.A.

FABRICACIÓN E INSTALACIÓN DE MAQUINARIA PARA ALIMENTACIÓN Y APARATOS A PRESIÓN
 POLIGONO INDUSTRIAL SEGORB, S/N. – TEL. 96 561 05 85 / 96 561 07 82 – FAX. 96 561 06 52
 www.mejisa.com – e-mail: info@mejisa.com
 03100 JIJONA (ALICANTE)

