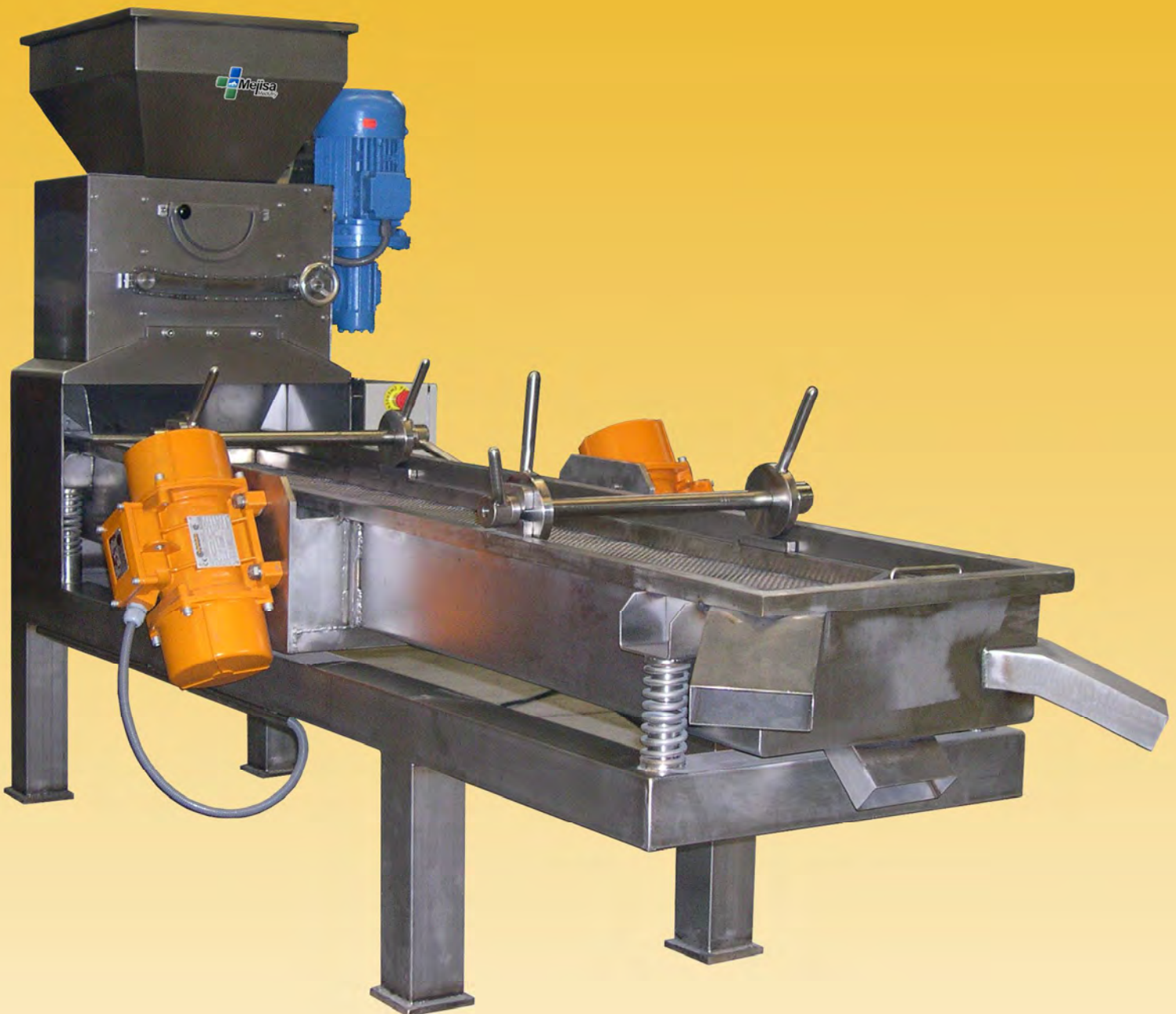


# **BROYEUR - CALIBREUR F-TC**



# BROYEUR-CALIBREUR F-TC

## UTILISATION

Conçu pour piler les fruits secs tels qu'amandes, cacahuètes,..., et classer en même temps les morceaux broyés en trois calibres.

## CONSTRUCTION

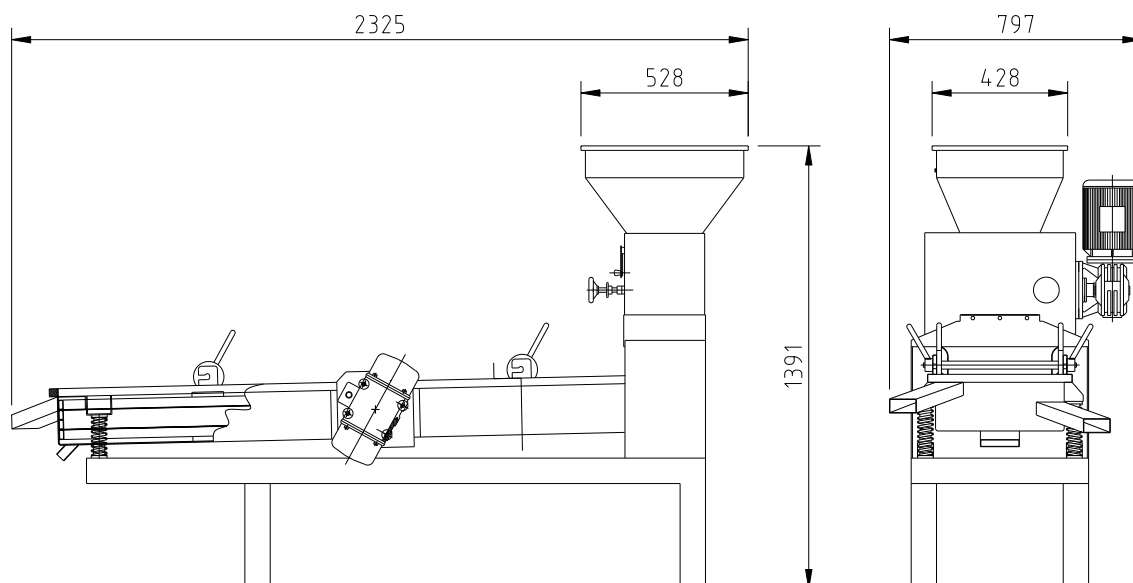
Entièrement en acier inoxydable 18/8 qualité AISI-304. Équipé d'un moteur-réducteur qui fait tourner les rouleaux broyeurs et de deux vibrateurs pour le crible. Le broyeur compte d'un levier de commande giratoire pour régler l'écartement des rouleaux et ainsi obtenir la division des morceaux selon le calibre désiré. Les tamis pourront varier selon le produit requis par le client.

## FONCTIONNEMENT

Démarrer la machine en activant le moteur-réducteur du broyeur et les vibrateurs du calibreur moyennant les boutons de marche-arrêt situés sur le tableau électrique. Ensuite verser les fruits secs dans la trémie du broyeur où ils seront pilés par les rouleaux et de là, les morceaux passeront par le calibreur qui les sélectionnera selon les différents calibres moyennant les vibrations et trois types de cribles. Placer trois récipients à chaque débouché pour ramasser le produit final.

## NOTE

L'entreprise de construction s'accorde le droit de modifier partiellement ou entièrement les mesures et design de ses machines, ceci ne pouvant être cause de réclamation.



## CARACTÉRISTIQUES

<b>MODÈLE</b>	<b>T-C1</b>
<b>PUISSANCE MOTEUR (kW)</b>	1'1
<b>PUISSANCE VIBREURS (W)</b>	2 x 300
<b>PUISSANCE MAXIMUM (kW)</b>	1'7
<b>TENSION A 50 Hz. (Volts)</b>	230 / 400 (triphase)
<b>CAPACITÉ MÁX. (kg)</b>	25
<b>POIDS NET (kg)</b>	485 (environ)

## MECÁNICA JIJONENCA, S.A.

FABRICACION ET INSTALLATION DE MACHINERIE POUR L' ALIMENTATION ET APPAREILS À PRESSION  
POLIGONO INDUSTRIAL SEGORB, S/N. – TEL. 96 561 05 85 / 96 561 07 82 – FAX. 96 561 06 52  
www.mejisa.com – e-mail: info@mejisa.com  
03100 JIJONA (ALICANTE)

