

# RASPADOR-EXPRIMIDOR H-RE



## DESCRIPCIÓN

El Raspador-Exprimidor H-RE de Mejisa es un equipo diseñado para el aprovechamiento integral de los cítricos en obradores de heladería, pastelería y elaboración de zumos naturales.

Permite obtener en una sola máquina:

- ✓ Ralladura fresca y aromática de la corteza
- ✓ Zumo recién exprimido
- ✓ Máximo rendimiento del fruto.

Es la solución ideal para profesionales que desean trabajar con materias primas naturales, potenciando el sabor auténtico del limón, la naranja y otros cítricos en sus elaboraciones artesanales



## TECNOLOGÍA MEJISA

La H-RE está concebida para integrarse en el flujo diario del obrador:

- ✓ Raspado uniforme que respeta los aceites esenciales de la piel
- ✓ Piña exprimidora de alto rendimiento
- ✓ Transmisión fiable para trabajo continuo
- ✓ Diseño pensado para uso intensivo en campaña de cítricos

**NOTA:** Mejisa puede realizar pruebas de producto en nuestras propias instalaciones a petición del cliente.

## PROCESOS Y APLICACIONES



### En la heladería artesanal

La máquina permite obtener ralladura fresca de cítricos como limón, naranja, mandarina o yuzu, aportando un aroma intenso y natural a cada elaboración. También facilita la creación de pastas aromáticas totalmente naturales y la producción de sorbetes a partir de zumo recién exprimido, garantizando frescura y sabor auténtico. Además, es ideal para reforzar el perfil aromático de bases blancas y cremas, elevando la calidad final del helado.



### En el sector de aromas y pastelería

La máquina resulta ideal para el raspado de piel de cítricos destinada a bizcochos, cremas y rellenos, así como para la preparación de concentrados naturales que aportan intensidad y autenticidad. Gracias al uso de producto fresco, permite sustituir aromas artificiales por sabores reales, mejorando notablemente la calidad final.



### En elaboración de zumos y granizados

Ofrece un exprimido directo de cítricos que garantiza frescura y rendimiento, permitiendo producir zumos naturales para granizados, como para su incorporación en distintas recetas.



## CAPACIDAD

- ✓ **Depósito** para aprox. 7 kg de cítricos
- ✓ **Potencia:** 0,37 kW
- ✓ **Tensión:** 230/400 V - 50 Hz (trifásica)
- ✓ **Peso:** 60 kg

Capacidad ideal para obradores artesanales y producciones medias que buscan elaborar a diario su propia materia prima

## CARACTERÍSTICAS DESTACADAS

Este equipo integra en una sola máquina las funciones de raspado y exprimido, ofreciendo una solución profesional para trabajar con fruta fresca del día, imprescindible en elaboraciones de alta calidad. Fabricado íntegramente en acero inoxidable, garantiza máxima higiene, durabilidad y facilidad de limpieza. Su sistema mecánico robusto, el motor protegido frente a salpicaduras y el grifo inferior para la recogida directa del zumo se combinan en un diseño compacto y elegante, pensado para optimizar el espacio en el obrador sin renunciar al rendimiento.



## FUNCIONAMIENTO

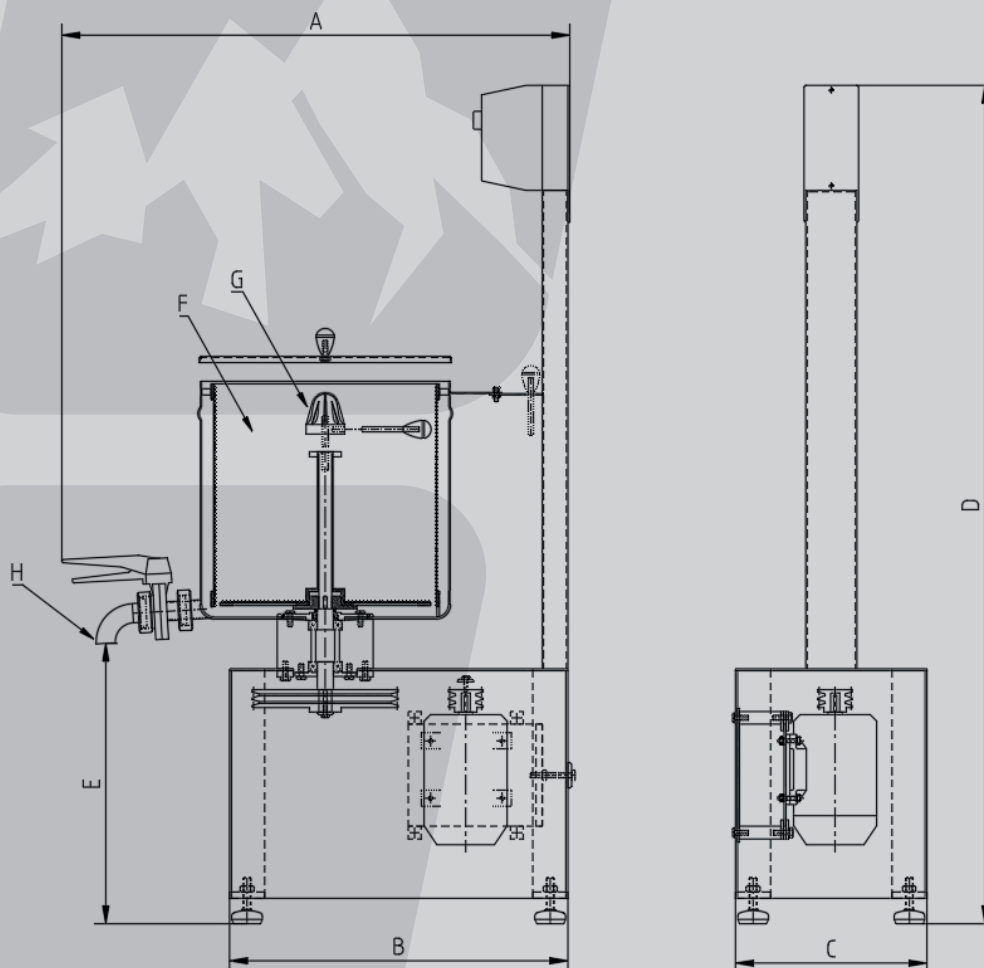
- 1 Introducir los cítricos (max. 7 kg) en el depósito para el proceso de raspado.
- 2 Opcionalmente añadir una pequeña cantidad de agua para facilitar la operación.
- 3 Para el exprimido, cortar el fruto por la mitad y presionarlo sobre la piña.
- 4 El zumo obtenido se recoge en el depósito y se evacúa mediante el grifo.

Un sistema sencillo que permite al usuario preparar, en pocos minutos, la base aromática de sus recetas.



## CONSTRUCCIÓN

- ✓ Fabricación íntegra en acero inoxidable AISI-304, apto para contacto alimentario.
- ✓ Tamiz de chapa-raspa para obtención de ralladura limpia y homogénea.
- ✓ Eje con doble función:
  - Plato raspador inferior
  - Piña exprimidora superior
- ✓ Motor integrado y protegido en el pie de la máquina





## ELEMENTOS NECESARIOS PARA INSTALACIÓN



Conexión eléctrica trifásica 230/400 V



Espacio integrado en la zona de preelaboraciones del obrador.



## ACCESORIOS Y PERIFÉRICOS



Posibilidad de accesorios y periféricos a medida según necesidades del cliente.

**NOTA:** La empresa constructora se reserva el derecho de modificar parcial o totalmente las medidas o el diseño de esta máquina sin que ello sea causa de reclamación.

MODELO	H-RE				
	A	B	C	D	E
MEDIDAS (mm)	796	530	300	1.315	440
PONENCIA MÁXIMA (kW)	0,37				
TENSIÓN A 50 Hz (Voltios)	230 / 400 (trifásica)				
PESO NETO (kg)	60				



**Calidad,  
profesionalidad  
y fiabilidad**



+034 96 561 05 85

info@mejisa.com

[www.mejisa.com](http://www.mejisa.com)

